



Tecno lite
home

FICHA TECNICA

LUMINARIO DE PARED

SERIE AURA

THL03/2 C

ESPECIFICACIONES TECNICAS:

▶ Materia prima:	Metal	▶ Tensión Nominal:	100-240 V~
▶ Terminado:	Cromado	▶ Frecuencia Nominal:	50/60 Hz
▶ Pantalla:	Metal	▶ Consumo de potencia:	2 X 4 W
▶ Temp. Color:	Blanco Cálido 3000 K	▶ Consumo de Corriente:	0.080-0.033 A
▶ Lámpara:	Led, integrado	▶ Vida promedio /led:	35 000 h.



MANTENIMIENTO:

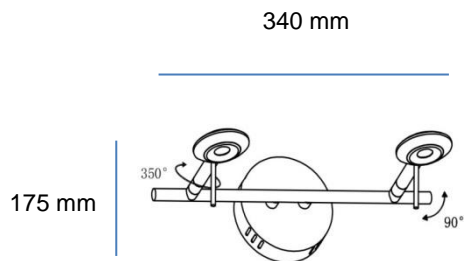
Desconecte la fuente de energía. Limpie el luminario y sus partes internas, con un paño seco y revise las conexiones periódicamente.

APLICACIONES Y USO:
INTERIOR.

RECOMENDADO PARA:

Salas, Comedores, Restaurantes, Hoteles

DIMENSIONES:



EMPOTRAMIENTO:

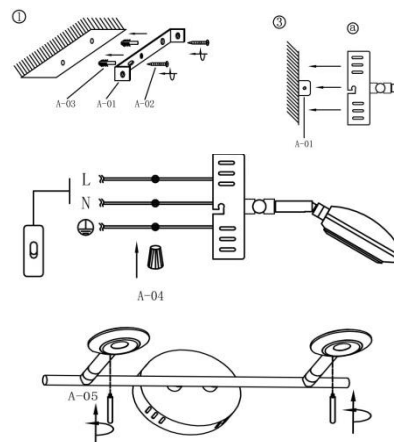


DIAGRAMA ELECTRICO: DRIVER

