



Tecno lite  
home

# FICHA TECNICA

## LUMINARIO DE PARED

SERIE QUADRO

### THL2008 S



### ESPECIFICACIONES TECNICAS:

▶ <b>Materia prima:</b>	<b>Metal</b>	▶ <b>Tensión Nominal:</b>	<b>100-240 V~</b>
▶ <b>Terminado:</b>	<b>Satinado</b>	▶ <b>Frecuencia Nominal:</b>	<b>50/60 Hz</b>
▶ <b>Pantalla:</b>	<b>Metal</b>	▶ <b>Consumo de potencia:</b>	<b>1 X 8 W</b>
▶ <b>Temp. Color:</b>	<b>Blanco Cálido 3000 K</b>	▶ <b>Consumo de Corriente:</b>	<b>0.080-0.033 A</b>
▶ <b>Lámpara:</b>	<b>Led, integrado</b>	▶ <b>Vida promedio /led:</b>	<b>35 000 h.</b>

#### MANTENIMIENTO:

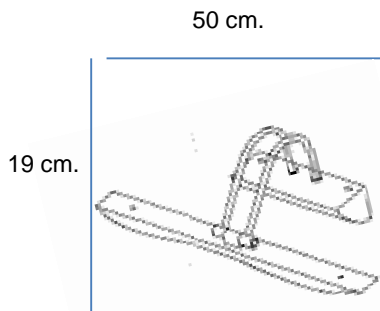
Desconecte la fuente de energía. Limpie el luminario y sus partes internas, con un paño seco y revise las conexiones periódicamente.

#### APLICACIONES Y USO: INTERIOR.

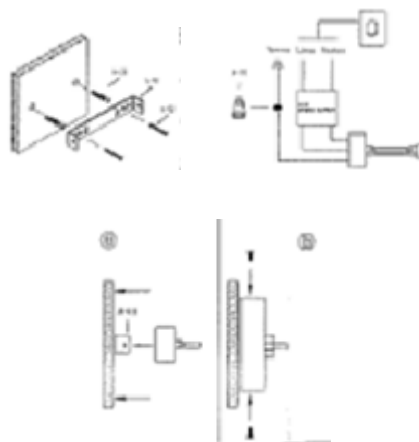
#### RECOMENDADO PARA:

Salas, Comedores, Restaurantes, Hoteles

#### DIMENSIONES:



#### EMPOTRAMIENTO:



#### DIAGRAMA ELECTRICO: DRIVER

