

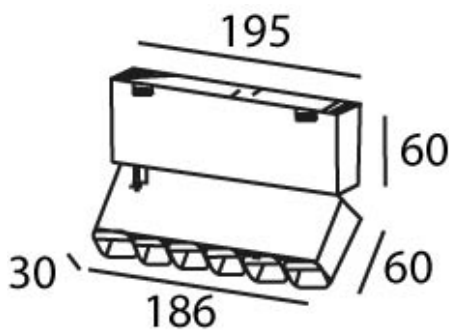
Magneto

Ref. ATM91283N

Luminario de sobreponer en riel magnético. Fabricado en aluminio color negro. Orientable 90°. Difusor transparente. LED SMT marca CREE.



Dimensiones

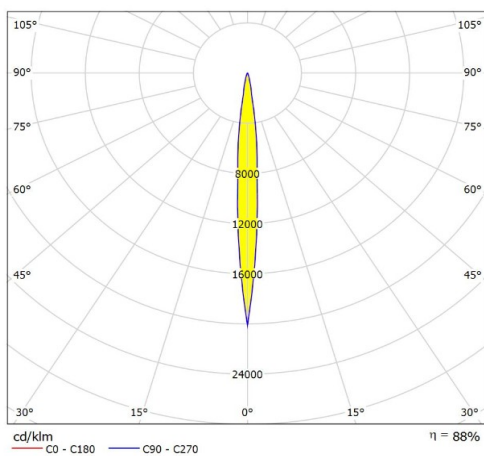


Características técnicas

756 lm	Lúmenes	50000	Horas de vida útil
3000 K	Temperatura	0,95	Factor de Potencia
12 W	Potencia	92	Rendimiento (%)
0.560 kg	Peso	80	CRI
		2	Años de garantía

Instalación: Acercar al riel magnético y colocar

Datos fotométricos



Separación [m]	Diámetro cónico [m]	E(0°)	E(C0)	E(C0) 4.2°	Intensidad luminica [lx]
0.5	0.07	29718	14779		
1.0	0.15	7429	3695		
1.5	0.22	3302	1642		
2.0	0.29	1857	924		
2.5	0.37	1189	591		
3.0	0.44	825	411		

— C0 - C180 (Semiángulo de dispersión: 8.4°)