

160LHBLEDD65MV120

160LHBLEDD65MV120

CARACTERÍSTICA

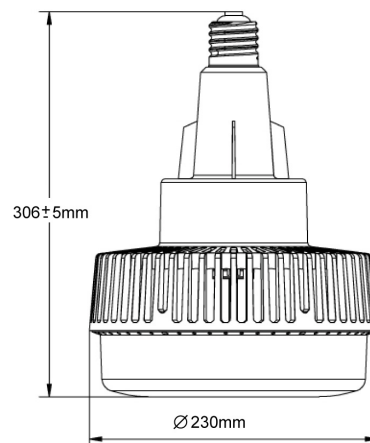
| | |
|------------------------|-------------------|
| Modelo (s) | 160LHBLEDD65MV120 |
| Aplicación | Lampara |
| Tipo de bulbo | No definido |
| Material de la carcasa | Plástico |
| Terminado | Blanco |
| IRC | 80 |
| Distribución de luz | E40 |

PARÁMETROS ELÉCTRICOS

| | |
|-------------------------|----------------|
| Tensión nominal [V~] | 100 - 240 V |
| Consumo de potencia [W] | 160 W |
| Consumo de corriente | 1.6 A - 0.67 A |
| Factor de potencia [f. | 0.9 |
| Flujo luminoso [lm] | 16000 lm |
| Temperatura de color | 6 500 K |
| Color de luz | Luz de día |
| Temperatura de | -20 / 40° C |

BENEFICIOS

| | |
|-------------------|---------|
| Horas de vida [h] | 25000 h |
| Atenuable | NO |
| Garantía | 5 años |
| Certificación | NOM-030 |



Observaciones

Incluye adaptador E40 a E27. Este dispositivo no es compatible con sensores IR, sensores de proximidad ni equipos con fotocelda



Lada sin costo 01 800 777 LITE



Iluminación Especializada de Occidente S.A. de C.V

Av. Dr. Angel Leaño No.401, Nave 2 B, Fracc. Los Robles C.P. 45134 Zapopan Jal. México