

HLED-530/7.5W/30

CHICAGO

CARACTERÍSTICA

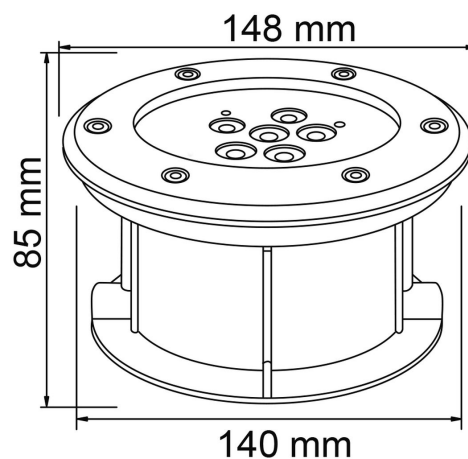
| | |
|------------------------|------------------|
| Modelo (s) | HLED-530_7.5W_30 |
| Aplicación | Empotrado Piso |
| Material de la carcasa | Lámina de acero |
| Terminado | Satinado |
| Índice de protección | 68 |

PARÁMETROS ELÉCTRICOS

| | |
|-------------------------|----------------------|
| Tensión nominal [V~] | 100 - 240 V |
| Consumo de potencia [W] | 7.5 W |
| Frecuencia nominal [Hz] | 50 Hz/60 Hz |
| Consumo de corriente | 0.08 A - 0.03 A |
| Factor de potencia [f. | 0.7 |
| Flujo luminoso [lm] | 350 lm |
| Temperatura de color | 3 000 K |
| Color de luz | Luz cálida brillante |
| IRC | 80 |
| Temperatura de | 0 / 40° C |

BENEFICIOS

| | |
|-------------------|---------|
| Horas de vida [h] | 30000 h |
| Atenuable | NO |
| Garantía | 5 años |
| Certificación | NOM-003 |



Observaciones

Empty space for observations.

Lada sin costo 01 800 777 LITE



Iluminación Especializada de Occidente S.A. de C.V

Av. Dr. Angel Leaño No.401, Nave 2 B, Fracc. Los Robles C.P. 45134 Zapopan Jal. México