

C12-S 45°

1. CARACTERÍSTICAS Y APLICACIONES

C12-S SON PROYECTORES CON FUENTE DE LUZ LED PARA SOBREPONER CON CUERPO DIRIGIBLE Y ORIENTABLE.

PUEDEN REEMPLAZAR PROYECTORES CON LÁMPARAS HALÓGENAS DE HASTA 100W Y CON LÁMPARAS DE ADITIVOS METÁLICOS DE 20W OBTENIENDO AHORROS DE 40% HASTA 85%.

EQUIPADO CON LED TIPO COB DE ÚLTIMA GENERACIÓN CON ALTO IRC, CERO EMISIÓN DE RADIACIÓN UV Y CALOR.

EL DRIVER ELECTRÓNICO DE ALTO FACTOR DE POTENCIA CON FUNCIONAMIENTO A UN RANGO DE TENSIÓN DE 100-305V. QUE LO PROTEGE DE VARIACIONES EXTREMAS DE VOLTAJE.

EL REFLECTOR ES DE 45° DE APERTURA Y ESTÁ ESPECIALMENTE DISEÑADO PARA APLICACIONES QUE REQUIERAN ILUMINACIÓN PUNTUAL ABIERTA.

DE CONSTRUCCIÓN CERRADA, CUENTA CON UN INDICE DE PROTECCIÓN AL INGRESO IP 40. FABRICADA CON CUERPO DE ALUMINIO CON DISTINTOS ACABADOS OPCIONALES: BLANCO, NEGRO.

IDEAL PARA APLICACIONES EN:

- CADENAS BOUTIQUE
- CENTROS COMERCIALES
- COMERCIOS EN GENERAL



2. DESCRIPCIÓN

- | | |
|---------------------------|--|
| 2.1 CÁNCOPE | <ul style="list-style-type: none">• INYECCIÓN DE ALUMINIO.• COLOR OPCIONAL: BLANCO MATE Y NEGRO. |
| 2.2 CUERPO | <ul style="list-style-type: none">• ALUMINIO.• ACABADO PINTURA POLIÉSTER EN POLVO DE APLICACIÓN ELECTROSTÁTICA.• COLOR OPCIONAL:<ul style="list-style-type: none">• BLANCO MATE.• NEGRO.• ACRÍLICO TRANSPARENTE. |
| 2.3 PANTALLA | <ul style="list-style-type: none">• TERMOPLÁSTICO DE INGENIERÍA (PBT + ABS) METALIZADO DE ALTO BRILLO. |
| 2.4 REFLECTOR | <ul style="list-style-type: none">• INYECCIÓN DE POLICARBONATO.• COLOR NEGRO. |
| 2.5 ARILLO | <ul style="list-style-type: none">• ALUMINIO.• ACABADO ANODIZADO.• COLOR NEGRO. |
| 2.6 DISIPADOR | <ul style="list-style-type: none">• SOBREPONER A TECHO. |
| 2.7 MONTAJE O INSTALACIÓN | <ul style="list-style-type: none">• IP 40 |
| 2.8 GRADO DE PROTECCIÓN | |

3. CARACTERÍSTICAS ELÉCTRICAS

- | | |
|----------------------|--|
| 3.1 FUENTE | <ul style="list-style-type: none">• (1) DRIVER TOTALMENTE INTEGRADO, INTERNO.• VIDA ÚTIL: 25,000 Hrs. |
| 3.2 RANGO DE TENSIÓN | <ul style="list-style-type: none">• 100 V ~ A 305 V ~ |

1 / 2

3B15

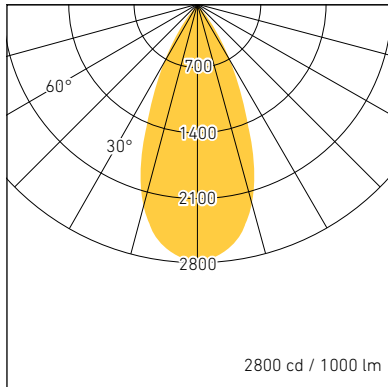
C12-S 45°

3.3	CORRIENTE DE OPERACIÓN	• 0.10 A / 0.06 A / 0.05 A
3.4	FRECUENCIA DE OPERACIÓN	• 50 / 60 Hz
3.5	FACTOR DE POTENCIA	• > 0.9
3.6	POTENCIA	• 12 W
3.7	DISTORSIÓN ARMONICA TOTAL (THD)	• < 20%

4. FUENTE LUMINOSA

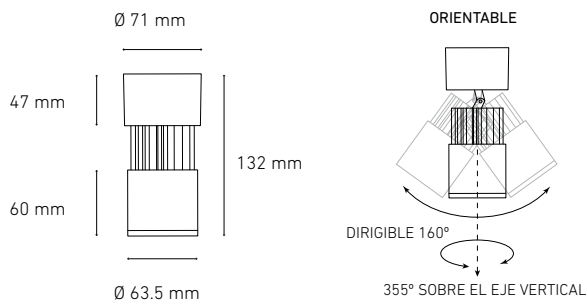
4.1	TIPO	• LED
4.2	ÁNGULO DE APERTURA	• 45°
4.3	FLUJO LUMINOSO	• 830 lm @ 3000 K • 880 lm @ 4000 K
4.4	IRC	• >80
4.5	VIDA ÚTIL	• 50,000 hrs.

5. FOTOMETRÍA



5.1	EFICIENCIA DEL SISTEMA	• 69 lm/W @ 3000 K • 73 lm/W @ 4000 K
-----	------------------------	--

6. DIMENSIONES



7. CLAVES DE PRODUCTO

DESCRIPCIÓN	CLAVE
C12-S 45° 12W 100-305V 3000K BLANCO.	L5668-1E9
C12-S 45° 12W 100-305V 4000K BLANCO.	L5668-1I9
C12-S 45° 12W 100-305V 3000K NEGRO.	L5668-3E9
C12-S 45° 12W 100-305V 4000K NEGRO.	L5668-3I9