

C30-E 45°

1. CARACTERÍSTICAS Y APLICACIONES

C30-E SON PROYECTORES CON FUENTE DE LUZ LED PARA EMPOTRAR EN FALSO PLAFÓN CON CUERPO RETRÁCTIL, DIRIGIBLE Y ORIENTABLE.

PUEDEN REEMPLAZAR PROYECTORES CON LÁMPARAS DE ADITIVOS METÁLICOS DE 70W OBTENIENDO AHORROS DE HASTA 57%.

EQUIPADO CON LED TIPO COB DE ÚLTIMA GENERACIÓN CON ALTO IRC, CERO EMISIÓN DE RADIACIÓN UV Y CALOR.

EL DRIVER ELECTRÓNICO DE ALTO FACTOR DE POTENCIA CON FUNCIONAMIENTO A UN RANGO DE TENSIÓN DE 100-305V. QUE LO PROTEGE DE VARIACIONES EXTREMAS DE VOLTAJE.

EL REFLECTOR ES DE 45° DE APERTURA Y ESTÁ ESPECIALMENTE DISEÑADO PARA APLICACIONES QUE REQUIERAN ILUMINACIÓN PUNTUAL ABIERTA.

DE CONSTRUCCIÓN CERRADA, CUENTA CON UN INDICE DE PROTECCIÓN AL INGRESO IP 40. FABRICADA CON CUERPO DE ALUMINIO CON DISTINTOS ACABADOS OPCIONALES: BLANCO, NEGRO.

IDEAL PARA APLICACIONES EN:

- CADENAS BOUTIQUE
- CENTROS COMERCIALES
- COMERCIOS EN GENERAL



2. DESCRIPCIÓN

2.1	BASE DEL DRIVER	<ul style="list-style-type: none">• INYECCIÓN DE POLICARBONATO.• COLOR OPCIONAL: BLANCO MATE Y NEGRO.
2.2	CUERPO	<ul style="list-style-type: none">• ALUMINIO.• ACABADO PINTURA POLIÉSTER EN POLVO DE APLICACIÓN ELECTROSTÁTICA.• COLOR OPCIONAL:<ul style="list-style-type: none">• BLANCO MATE.• NEGRO.• ACRÍLICO TRANSPARENTE.
2.3	PANTALLA	<ul style="list-style-type: none">• TERMOPLÁSTICO DE INGENIERÍA (PBT + ABS) METALIZADO DE ALTO BRILLO.
2.4	REFLECTOR	<ul style="list-style-type: none">• INYECCIÓN DE POLICARBONATO.• COLOR NEGRO.
2.5	ARILLO	<ul style="list-style-type: none">• ALUMINIO.• ACABADO ANODIZADO.• COLOR NEGRO.
2.6	DISIPADOR	<ul style="list-style-type: none">• SOBREPONER A RIEL.
2.7	MONTAJE O INSTALACIÓN	<ul style="list-style-type: none">• IP 40
2.8	GRADO DE PROTECCIÓN	

3. CARACTERÍSTICAS ELÉCTRICAS

3.1	FUENTE	<ul style="list-style-type: none">• (1) DRIVER TOTALMENTE INTEGRADO, INTERNO• VIDA ÚTIL: 25,000 Hrs.
3.2	RANGO DE TENSIÓN	<ul style="list-style-type: none">• 100 V ~ A 305 V ~

C30-E 45°

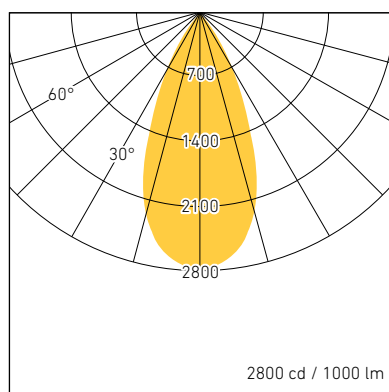
3.3 CORRIENTE DE OPERACIÓN	• 0.24 A / 0.14 A / 0.11 A
3.4 FRECUENCIA DE OPERACIÓN	• 50 / 60 Hz
3.5 FACTOR DE POTENCIA	• > 0.9
3.6 POTENCIA	• 29 W
3.7 DISTORSIÓN ARMÓNICA TOTAL (THD)	• < 20%

2 / 2

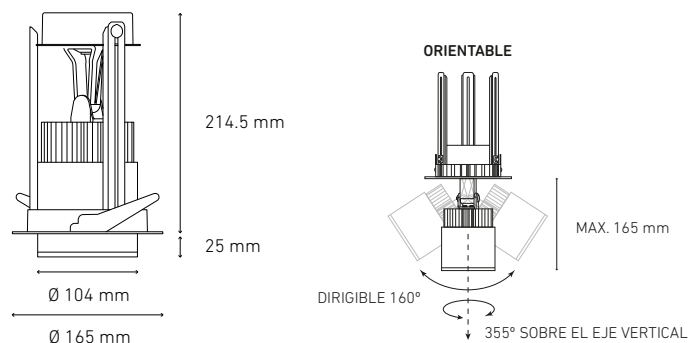
4. FUENTE LUMINOSA

4.1 TIPO	• LED
4.2 ÁNGULO DE APERTURA	• 45°
4.3 FLUJO LUMINOSO	• 2400 lm @ 3000 K • 2450 lm @ 4000 K
4.4 IRC	• >80
4.5 VIDA ÚTIL	• 50,000 hrs.

5. FOTOMETRÍA



6. DIMENSIONES



5.1 EFICIENCIA DEL SISTEMA	• 83 lm/W @ 3000 K • 84 lm/W @ 4000 K
----------------------------	--

7. CLAVES DE PRODUCTO

DESCRIPCIÓN	CLAVE
C30-E 45° 29W 100-305V 3000K BLANCO.	L5672-1E9
C30-E 45° 29W 100-305V 4000K BLANCO.	L5672-1I9
C30-E 45° 29W 100-305V 3000K NEGRO.	L5672-3E9
C30-E 45° 29W 100-305V 4000K NEGRO.	L5672-3I9

1A15