

EP 60 SQUARE 18°

1. CARACTERÍSTICAS Y APLICACIONES

EP 60 SQUARE 18° ES UNA LUMINARIA PARA EMPOTRAR EN PISO CON FUENTE DE LUZ LED.

DE CONSTRUCCIÓN SELLADA CON UN ÍNDICE DE PROTECCIÓN IP 65, PROTEGIDO DEL INGRESO DE POLVO Y LLUVIA.

FABRICADO CON MATERIALES DE LA MÁS ALTA CALIDAD CAPACES DE SOPORTAR CONDICIONES NATURALES EXTREMAS COMO AMBIENTES SALINOS, MUY ALTAS Y BAJAS TEMPERATURAS, CORROSIÓN Y PASO DE TRÁFICO LIGERO.

CON ÓPTICA DE 18 ° PARA APLICACIONES DE ILUMINACIÓN ASCENDENTE DE HAZ DE LUZ MUY CERRADO TIPO "UPLIGHT". ES UN PRODUCTO DE MUY BAJO MANTENIMIENTO DURANTE EL TIEMPO DE VIDA ÚTIL.

CUENTA CON DRIVER ELECTRÓNICO INTEGRADO AL CUERPO CON UN RANGO DE TENSIÓN DE 100-240V. QUE LO PROTEGE DE VARIACIONES DE VOLTAJE.

IDEAL PARA APLICACIONES COMO:

- ACENTUACIÓN DE COLUMNAS BAJAS
- ACENTUACIÓN DE ELEMENTOS ARQUITECTÓNICOS
- TRONCO DE ARBOLES BAJOS
- ACENTOS EN MUROS



2. DESCRIPCIÓN

- | | |
|---------------------------|--|
| 2.1 CUERPO | · INYECCIÓN DE ALUMINIO |
| | · ACABADO PINTURA POLIÉSTER EN POLVO DE APLICACIÓN ELECTRÓSTATICA |
| 2.2 ARILLO | · ACERO INOXIDABLE |
| 2.3 ÓPTICA | · INYECCIÓN DE ACRÍLICO TERMOPLÁSTICO (PMMA) |
| | · ANGULO DE APERTURA 18° |
| 2.4 PANTALLA | · CRISTAL TEMPLADO DE 6mm |
| 2.5 HOUSING | · INYECCIÓN DE NYLON REFORZADO CON FIBRA DE FIDRIO DE ALTA RESISTENCIA A DEFORMACIÓN |
| 2.6 MONTAJE O INSTALACIÓN | · EMPOTRAR A PISO |
| 2.7 GRADO DE PROTECCIÓN | · IP 65 |

3. CARACTERÍSTICAS ELÉCTRICAS

- | | |
|-----------------------------|--|
| 3.1 FUENTE | · DRIVER TOTALMENTE INTEGRADO, INTERNO |
| | · VIDA ÚTIL: 25,000 hrs. |
| 3.2 RANGO DE TENSIÓN | · 100 V ~ A 240 V ~ |
| 3.3 CORRIENTE DE OPERACIÓN | · 0.02 A / 0.01 A |
| 3.4 FRECUENCIA DE OPERACIÓN | · 50 / 60 Hz |
| 3.5 FACTOR DE POTENCIA | · 0.5 |

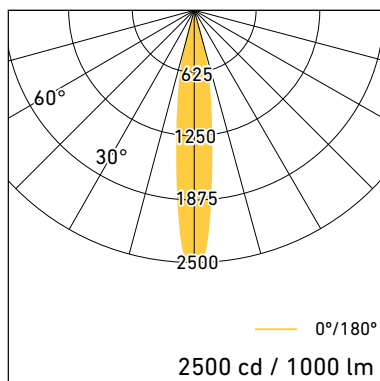
EP 60 SQUARE 18°

- 3.6 POTENCIA • 2 W
- 3.7 ATENUABLE • NO
- 3.8 DISTORSIÓN ARMÓNICA TOTAL (TDH) • > 120%

4. FUENTE LUMINOSA

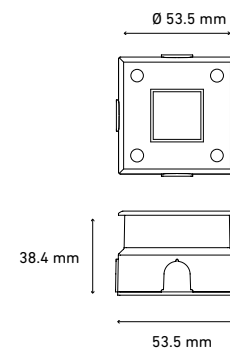
- 4.1 TIPO • LED
- 4.2 TEMPERATURA DE COLOR • 2700 K
- 4.3 FLUJO LUMINOSO • 90 lm
- 4.4 IRC • ≥ 83
- 4.5 VIDA ÚTIL DEL LED • 50,000 hrs.

5. FOTOMETRÍA



- 5.1 EFICIENCIA DEL SISTEMA • 45 lm / W

6. DIMENSIONES



7. CLAVES DE PRODUCTO

DESCRIPCIÓN	CLAVE
EP 60 SQUARE 2W 100-240V 18° 2700K ACERO INOXIDABLE	L7302-913