

CITI 100 - 100W

1. CARACTERÍSTICAS Y APLICACIONES

CITI 100 - 100 W ES UNA LUMINARIA PARA ALUMBRADO DE VIALIDADES DE TIPO PRINCIPALES, EJES VIALES, PRIMARIAS Y COLECTORAS CON FUENTE DE LUZ LED.

SUSTITUCIÓN EFICIENTE.

PUEDEN SER REEMPLAZO DE LUMINARIAS DE 250 W. DE SODIO DE ALTA PRESIÓN Y 250 W DE ADITIVOS METÁLICOS. DISEÑADA PARA ALTURAS DE MONTAJE DE 9 A 12M., ANCHOS DE CALLE DE 12M. Y DISTANCIAS INTERPOSTALES DE HASTA 40M PARA OBTENER ILUMINANCIA Y UNIFORMIDAD CORRECTAS.

LED.

EL DIODO EMISOR DE LUZ EMPLEADO EN CITI 100 TIENE UNA EFICIENCIA DE 160 LM/W COMO FUENTE LUMINOSA. EL SISTEMA COMPLETO TIENE UNA EFICIENCIA DE 113 LM/W.

FOTOMETRÍA.

LA ÓPTICA ESTÁ ESPECIALMENTE DISEÑADA PARA DIRIGIR LA LUZ AL PASO DE VEHÍCULOS Y DE PEATONES CON PRECISIÓN. LA CURVA DE DISTRIBUCIÓN ES IES TIPO II - M

DURABILIDAD EN LA INTEMPERIE.

LA CONSTRUCCIÓN DE LA LUMINARIA HACE QUE SEA MUY DURABLE EN AMBIENTES EXTERIORES HÚMEDOS Y SALINOS COMO COSTA. FABRICADO CON UNA ALEACIÓN ESPECIAL ÚNICA DEL CUERPO DE ALUMINIO UTILIZADA PARA RESISTIR LA CORROSIÓN Y OXIDACIÓN CAUSADA POR LA HUMEDAD. RECIBE UN TRATAMIENTO QUÍMICO DE SELLADO PREVIO AL ACABADO FINAL QUE ES DE PINTURA POLIÉSTER Y QUE ADEMÁS LO PROTEGE CONTRA RAYOS UV.

ELECTRÓNICA DISEÑADA Y MANUFACTURADA EN MAGG.

EL DRIVER ES MULTIVOLTAJE PARA OPERAR EN UN RANGO DE TENSIÓN DE 100-305V. EL VALOR DE THD (DISTORSIÓN TOTAL DE ARMÓNICAS) ES MUY BAJO <5%. ADEMÁS DE SER ESTABLE, BRINDA BENEFICIOS EXTRA EN LA INSTALACIÓN ELÉCTRICA.

PROTECCIÓN A SOBRETENSIONES CAUSADAS POR DESCARGAS ATMOSFÉRICAS COMO RAYOS, DESCARGAS ELECTROSTÁTICAS O PROCEDENTES DE LA LÍNEA DE ALIMENTACIÓN. DICHO DISPOSITIVO LLAMADO VARISTOR DE TIPO MOV (METAL OXIDE VARISTOR) PROTEGE DE DESCARGAS DE 10KA EVITANDO DAÑOS AL DRIVER Y A LOS LEDS.

EL FOTOSENSOR DE TIPO "OMNIDIRECCIONAL" INTEGRADO A LA LUMINARIA PERMITE ENCENDER O APAGAR AUTOMÁTICAMENTE CON LA AUSENCIA O PRESENCIA DE LUZ AMBIENTAL.

NOTA: EL VOLTAJE Y POTENCIA PUEDEN SER DISTINTOS A LOS ESPECIFICADOS EN ÉSTA FICHA DE ACUERDO A PETICIÓN DEL CLIENTE O PROYECTO. CONSULTAR AL ÁREA DE VENTAS.

IDEAL PARA LOS SIGUIENTES TIPOS DE VIALIDAD:

- VÍAS DE ACCESO CONTROLADO Y VÍAS RÁPIDAS
- VÍAS PRINCIPALES Y EJES VIALES
- VÍAS PRIMARIAS Y COLECTORAS
- VÍAS SECUNDARIAS Y RESIDENCIALES TIPO A Y B
- VÍAS SECUNDARIAS E INDUSTRIALES TIPO C



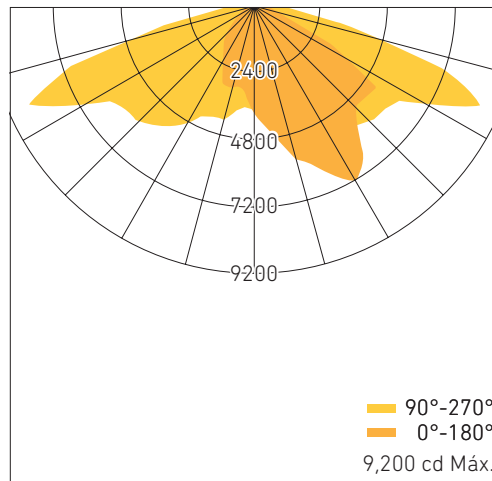
2. CARACTERÍSTICAS MECÁNICAS

- | | |
|---|--|
| 2.1 CUERPO DISIPADOR | <ul style="list-style-type: none"> • INYECCIÓN EN ALEACIÓN DE ALUMINIO ESPECIAL RESISTENTE A CORROSIÓN Y OXIDACIÓN CON ACABADO EN PINTURA POLIÉSTER DE APLICACIÓN ELECTROSTÁTICA ACABADO COLOR GRIS ACERO CON PROTECCIÓN CONTRA RAYOS UV Y AMBIENTES MARINOS. |
| 2.2 SOPORTE | <ul style="list-style-type: none"> • INYECCIÓN EN ALEACIÓN DE ALUMINIO ESPECIAL RESISTENTE A CORROSIÓN Y OXIDACIÓN CON ACABADO EN PINTURA POLIÉSTER DE APLICACIÓN ELECTROSTÁTICA ACABADO COLOR GRIS ACERO CON PROTECCIÓN CONTRA RAYOS UV Y AMBIENTES MARINOS. |
| 2.3 PANTALLA | <ul style="list-style-type: none"> • PC, POLÍMERO DE INGENIERÍA DE ALTA RESISTENCIA MECÁNICA. |
| 2.4 FOTOSENSOR | <ul style="list-style-type: none"> • OMNIDIRECCIONAL ELECTRÓNICO INTEGRADO A LA LUMINARIA. |
| 2.5 TORNILLERÍA | <ul style="list-style-type: none"> • ACERO INOXIDABLE |
| 2.6 MONTAJE O INSTALACIÓN | <ul style="list-style-type: none"> • A BRAZO DE DIÁMETRO EXTERIOR MÁX. 2" (NO INCLUIDO) COMO PUNTA DE POSTE: GIRANDO EL MISMO SOPORTE |
| 2.7 GRADO DE PROTECCIÓN AL INGRESO | <ul style="list-style-type: none"> • IP65 |
| 2.8 GRADO DE PROTECCIÓN CONTRA IMPACTOS MECÁNICOS | <ul style="list-style-type: none"> • IK 10 |
| 2.9 PRUEBA DE VIBRACIÓN HASTA 3G: | <ul style="list-style-type: none"> • SATISFACTORIA |
| 2.10 PESO | <ul style="list-style-type: none"> • 4,400 gr |

3. CARACTERÍSTICAS ELÉCTRICAS

- 3.1 FUENTE
 - (1) DRIVER ELECTRÓNICO AFP INTEGRADO.
 - VIDA ÚTIL 40,000 HRS.
- 3.2 TENSIÓN
 - 127-277V c.a.
- 3.3 CORRIENTE DE OPERACIÓN
 - 0.80A/0.46A/0.39A
- 3.4 FRECUENCIA DE OPERACIÓN
 - 50/60 Hz
- 3.5 FACTOR DE POTENCIA
 - >0.93
- 3.6 POTENCIA
 - 100 W
- 3.7 DISTORSIÓN ARMÓNICA TOTAL (THD)
 - <5%
- 3.8 PROTECCIÓN CONTRA SOBRETENSIÓN
 - 10 KV / 10 KA EN SERIE O PARALELO

5. FOTOMETRÍA

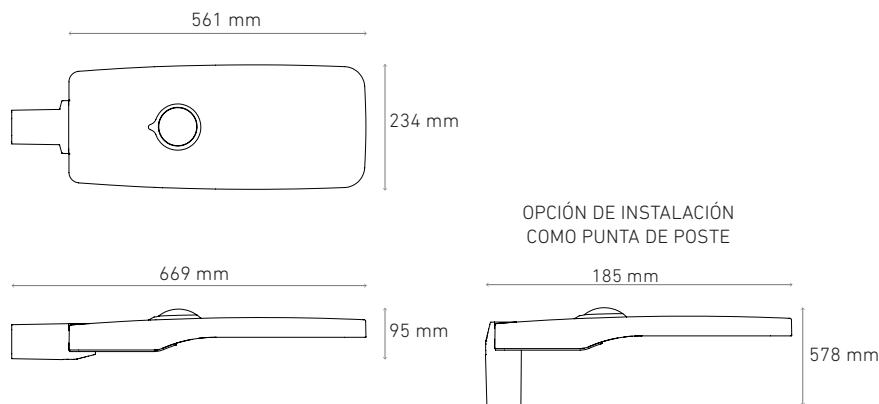


5.1 EFICIENCIA DEL SISTEMA 113 lm/W

4. FUENTE LUMINOSA

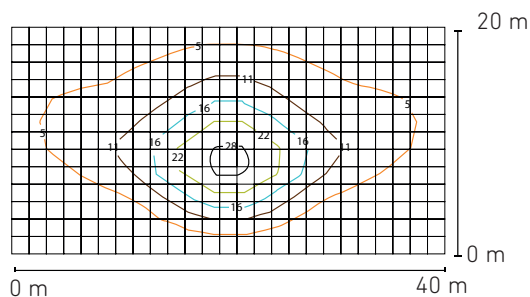
- 4.1 TIPO
 - LED
- 4.2 TEMPERATURA DE COLOR
 - 5,000 K
- 4.3 FLUJO LUMINOSO
 - 11,300 lm
- 4.4 IRC
 - ≥ 82
- 4.5 VIDA ÚTIL
 - 50,000 HRS

6. DIMENSIONES

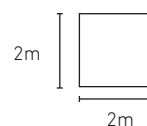


7. ISOLÍNEAS

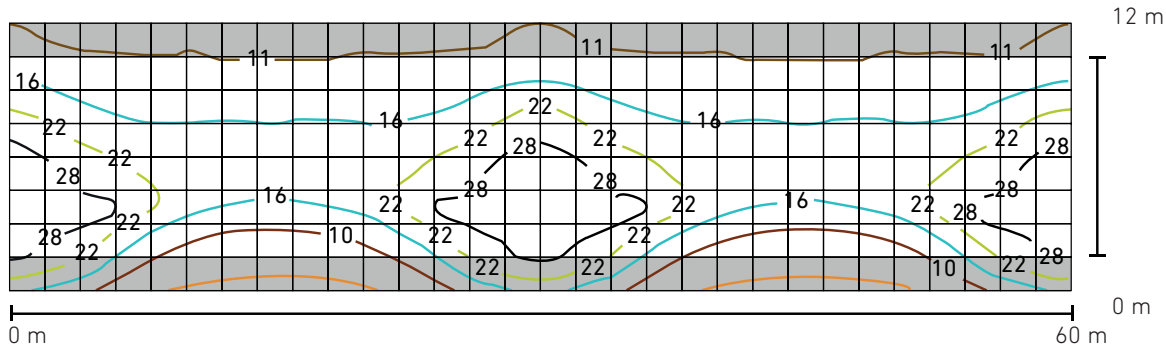
7.1 LUMINARIA INDIVIDUAL



ALTURA DE MONTAJE: 9 M



7.2 ARREGLO DE 3 LUMINARIAS



ANCHO DE CALLE:	12m
ALTURA DE MONTAJE:	9m
DISTANCIA INTERPOSTAL:	30m
E max:	37 lx
E prom:	19 lx
E min:	8 lx
UNIFORMIDAD (E. prom. / E. min.):	2.1
UNIDADES:	Lx

8. CLAVES DEL PRODUCTO

DESCRIPCIÓN	CLAVE
CITI 100 100W 100-305V 50K GR AC	L7708-6H0

9. ACCESORIOS Y/O REPUESTOS

DESCRIPCIÓN	CLAVE
DTi CITI 100W 100-305V	D5525-000

10. CERTIFICACIONES DEL PRODUCTO O PARTES:

NOM-031-ENER-2012	EFICIENCIA ENERGÉTICA PARA LUMINARIOS CON DIODOS EMISORES DE LUZ (LEDS) DESTINADOS A VIALIDADES Y ÁREAS EXTERIORES PÚBLICAS.
NOM-058-SCFI-2017	CONTROLADORES PARA FUENTES LUMINOSAS ARTIFICIALES CON PROPÓSITOS DE ILUMINACIÓN GENERAL.
SELLO FIDE	No. CSF-0414-13
PAESE	PROGRAMA DE AHORRO DE ENERGÍA DEL SECTOR ELÉCTRICO PR LED AP 171208

*En trámite