

8.1 - TUERCA UNION DE ALUMINIO. PARA AREAS PELIGROSAS. SERIE TU.

8.1 - ALUMINUM CONDUIT UNION. FOR HAZARDOUS LOCATIONS. TU SERIES.

**FICHA TECNICA / TECHNICAL DATA
007 - RW - 227**

APLICACIONES:

- Utilizados para unir tubo conduit y accesorios, permitiendo desmontar sin desenroscar el tubo.

CONSTRUCCION:

- Aluminio libre de cobre inyectado a presión (diecast).
- Ranuras concéntricas de empuje para asegurar un sellado perfecto.
- Rosca NPT para usarse con tubo conduit RIGIDO.
- Roscas de precisión para garantizar continuidad en el aterrizaje.

ACABADOS:

- Pintura electrostática epoxica/poliéster polimerizado.
- Class I**, Div. 1 & 2, grupos C, D.
- Class II**, Div. 1, grupos E, F, G.
- Class II**, Div. 2, grupos F, G.
- Class III**.
- NEMA 4, 4X, 7 C D, 9 E F G.**
- Fabricación en base a: UL 886, UL 1203
CAN/CSA - C22.2 No. 30

APPLICATIONS:

- Conduit unions are used to connect conduit to conduit fittings, allowing to disassembly it, without turning the conduit.

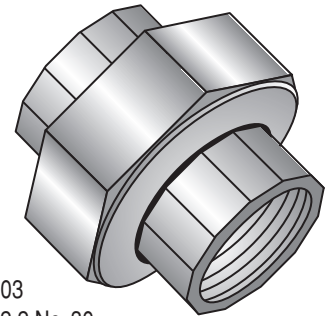
CONSTRUCTION:

- Diecast copper free aluminum.
- Matching grooves to have a perfect seal.
- NPT threaded for use with RIGID conduit.
- Precision threads to assure ground continuity.

FINISH:

- Electrostatic powder epoxy/polyester coating.
- Class I**, Div. 1 & 2, groups C, D.
- Class II**, Div. 1, groups E, F, G.
- Class II**, Div. 2, groups F, G.
- Class III**.
- NEMA 4, 4X, 7 C D, 9 E F G.**
- Manufactured in compliance with: UL 886, UL 1203
CAN/CSA - C22.2 No. 30

Para dimensiones:
Ver Ficha Tecnica 007-RW-262
For dimensions:
See Technical Data 007-RW-262



TUERCA UNION HEMBRA / FEMALE CONDUIT UNION

USAR No. DE CODIGO PARA HACER PEDIDOS / TO ORDER USE CODE NUMBER

Figura Figure	Catálogo Catalog	Código Code	Medida Nominal Size		Peso x 100 pzas. Weight x 100 pcs.		Unit Ctn. Pzas. Pcs.	Ship Ctn. Pzas. Pcs.	Std. Pkg. Pzas. Pcs.
			mm	inch	kg	Lb			
	TU-2992	12.28.2992	12.7	1/2	8.75	19.29			84
	TU-2993	12.28.2993	19.0	3/4	11.00	24.20			78
	TU-2994	12.28.2994	25.4	1	13.50	29.76			80
	TU-2995	12.28.2995	31.7	1 1/4	21.20	46.74			70
	TU-2996	12.28.2996	38.1	1 1/2	22.70	50.05			55
	TU-2997	12.28.2997	50.8	2	45.00	99.00			27

TUERCA UNION MACHO - HEMBRA / MALE - FEMALE CONDUIT UNION

USAR No. DE CODIGO PARA HACER PEDIDOS / TO ORDER USE CODE NUMBER

Figura Figure	Catálogo Catalog	Código Code	Medida Nominal Size		Peso x 100 pzas. Weight x 100 pcs.		Unit Ctn. Pzas. Pcs.	Ship Ctn. Pzas. Pcs.	Std. Pkg. Pzas. Pcs.
			mm	inch	kg	Lb			
	TU-2992-N	12.28.3149.N	12.7	1/2	11.75	26.00			80
	TU-2993-N	12.28.3150.N	19.0	3/4	14.00	31.00			60
	TU-2994-N	12.28.3151.N	25.4	1	22.50	49.00			80
	TU-2995-N	12.28.3152.N	31.7	1 1/4	31.00	68.00			70
	TU-2996-N	12.28.3153.N	38.1	1 1/2	37.00	81.00			55
	TU-2997-N	12.28.3154.N	50.8	2	64.00	141.00			27

Especificaciones sujetas a cambio sin previo aviso. Specifications are subject to change without notice.

RAWELT, S.A. de C.V.

