



ZF1 6,5 W

Luminaria de exterior para empotrar con housing o para sobreponer mediante ancla incluida. 6,5 W de potencia, variedad de temperaturas de color y ópticas.

Para iluminación de pasillos, baño de muros, iluminación de figuras decorativas, iluminación de follaje y jardines.

Ficha técnica



FZT.ZF1_6,5 W
Rev.24.09.21
Hoja 01

ZF1 6,5 W

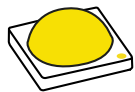


CARACTERÍSTICAS TÉCNICAS:

- Tapa de aluminio maquinado acabado en pintura poliéster de aplicación electrostática
- Disponible con aro de acero inoxidable para tapa circular
- Índice de Protección: **IP67**
- Conexión: **120 V AC**
- Corriente eléctrica: **0,054 A**
- Frecuencia: **50/60 Hz**
- Vida promedio: **50 000 horas**
- Accesorios (no incluidos):

Z141CE030G Housing de aluminio para empotrar

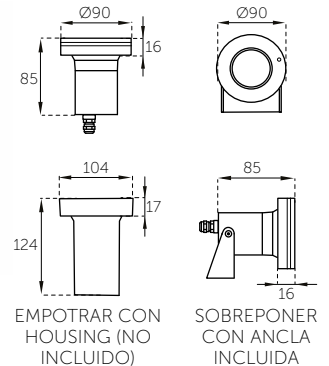
Z141WS002N Louver honeycomb negro



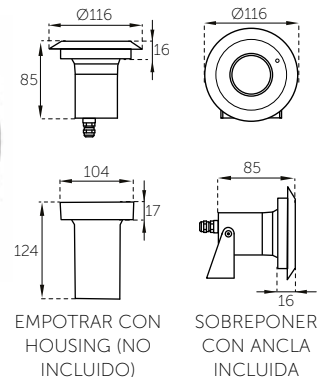
- Potencia total: **6,5 W**
- Flujo total: **BF 700 lm / BC 640 lm**
- Temperatura de Color Correlacionada TCC: **2 700 K, 3 000 K, 4 000 K, 5 000 K**



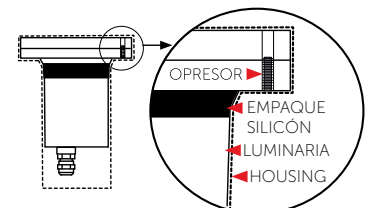
TAPA CIRCULAR



TAPA CIRCULAR GRANDE



Z141CE030G
HOUSING DE ALUMINIO
(NO INCLUIDO)



NO CONTIENE TORNILLOS INTERNOS. POSEE UN SISTEMA CON EMPAQUE ANTIVANDÁLICO SIN TORNILLOS.



Z141WS002N
LOUVER HONEYCOMB NEGRO
(NO INCLUIDO)

ZF1 6,5 W



CONFIGURACIÓN DE PRODUCTO

Z712C TAPA CIRCULAR	S	3	M	N	I
Z713C TAPA CIRCULAR GRANDE	INSTALACIÓN	COLOR DE LUZ	ÓPTICA	CONTROL ELECTRÓNICO	ACABADO
MODELO DEL PRODUCTO	E EMPOTRAR S SOBREPONER	2 2 700 K 3 3 000 K 4 4 000 K 5 5 000 K A AZUL V VERDE R ROJO M ÁMBAR Z RGB	K SUPER CONCENTRADA C CONCENTRADA M MEDIA D DIFUSA E ELÍPTICA	N ON-OFF D DMX	TAPA DE ALUMINIO N NEGRO G GRIS R TERRA I TAPA ACERO INOX. (Disponible solo para tapa circular)

ÓPTICAS

